

GUÍA DE INSTALACIÓN



SUPERTIE™

SISTEMA DE ENCOFRADO DE VARILLAS DE FIBRA DE VIDRIO

6K

NO PARCHES . . . NUNCA OXIDE





SUPERTIE™

SISTEMA DE ENCOFRADO DE VARILLAS DE FIBRA DE VIDRIO

6K

Los sistemas patentados de Varillas de Tensión de Fibra de Vidrio SuperTie™ se utilizan para sujetar los trabajos de encofrados durante la colocación e hidratación inicial del concreto, sin las limitaciones propias de los sistemas de acero anteriormente populares. Los Sistemas SuperTie™ elimina la posibilidad de manchas de óxido causado por la falta de los parches en los agujeros para los tirantes. Los Sistemas SuperTie™ son adecuados para todas las aplicaciones de encofrado pero son especialmente beneficiosos en situaciones de acabados arquitectónicos.

- 1. Acabados Superiores:** Un acabado arquitectónico mejorado, sin óxido o necesidad de parches.
- 2. No Corrosivo:** La varilla de material de fibra de vidrio no se óxida, eliminando la necesidad de flexiones y los procesos subsecuentes de taponados y parchados así evitando el óxido.
- 3. Ahorra Dinero:** Reduce dramáticamente los costos de operación. Reduce los costos de encofrados hasta un 70%. Reducción de inventario: un solo tamaño sirve para todos los muros. Se puede cortar a la longitud apropiado en el sitio de trabajo.
- 4. Extiende la Vida del Encofrado:** Todas las formas y revestimientos se desprenden fácilmente de la estructura sin que los tirantes causen daño.
- 5. Aislamiento natural:** Los tirantes de fibra de vidrio, que queda en la estructura, son electromagnéticamente transparentes, que es ideal para proyectos cuando las interferencias eléctricas o magnéticas son indeseables. La fibra de vidrio no promulga la radiofrecuencia y protege la energía nuclear.
- 6. Compatible:** Los sistemas SuperTie™ se pueden utilizar con todos los sistemas de encofrados construidos en la obra o disponibles comercialmente.



US Patent #7,819,388



Las varillas lisas RJD de fibra de vidrio del sistema 6K de .308" vienen en colores marrón, negro, blanco, cuero y gris.

Varilla Lisa de Fibra de Vidrio No Corrosiva

Las varillas lisas RJD de fibra de vidrio están fabricadas en los EEUU, utilizando una resina especialmente diseñada y formulada, en una combinación de máxima resistencia a la tracción y una resistencia aumentada de los RJD Grippers. La varilla lisa RJD nunca se óxida, eliminando la necesidad de flexiones, tapones y parches, para un superior acabado arquitectónico.

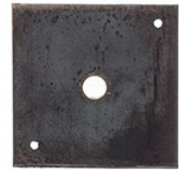
Gripper SuperTie™ 6K – GND6000

El Gripper SuperTie™ 6K patentado ofrece una resistencia a la tracción de 6,000 libras (capacidad de carga de 3,000 libras con factor de seguridad 2:1) y en la mayoría de los casos, se utiliza con encofrados (contrachapado y 2x4) fabricados en la obra o modulares instalados manualmente.



Placa de Soporte SuperTie™ – BP615

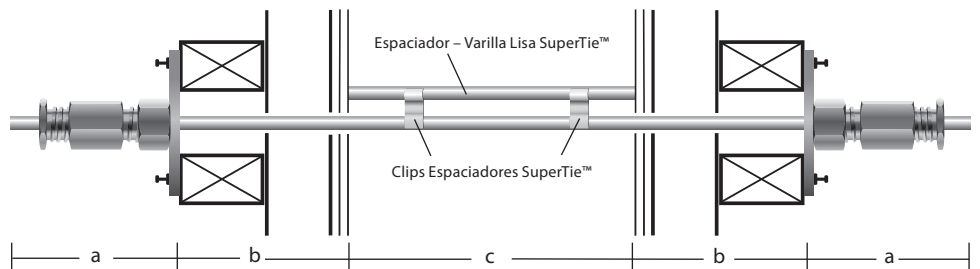
La Placa de Soporte SuperTie™ es una placa de acero de 4"x4" para uso con los sistemas 6K y 15K. Las placas de soporte SuperTie™ son componentes requeridos para el Sistema "SuperTie™ Gripper" en conjunto con sistemas de encofrados de madera.



Pedidos de Varillas SuperTie™

Para una estructura de 12" de grosor
[2 (a) + 2 (b) + c = materiales necesarios]

- a. (2) 4.75" Grippers + punta de la varilla 9.5"
 - b. (2) encofrados con ancho de 7.75"..... 15.5"
 - c. Ancho de la estructura..... 12"
- Longitud necesaria de la varilla 37"



Aviso: Utilice una hoja de diamante para cortar la varilla de fibra de vidrio.



130 Los Aguajes Ave., Santa Barbara, CA 93101
(805) 456-5980
info@rjdindustries.com

PROCESO DE INSTALACIÓN



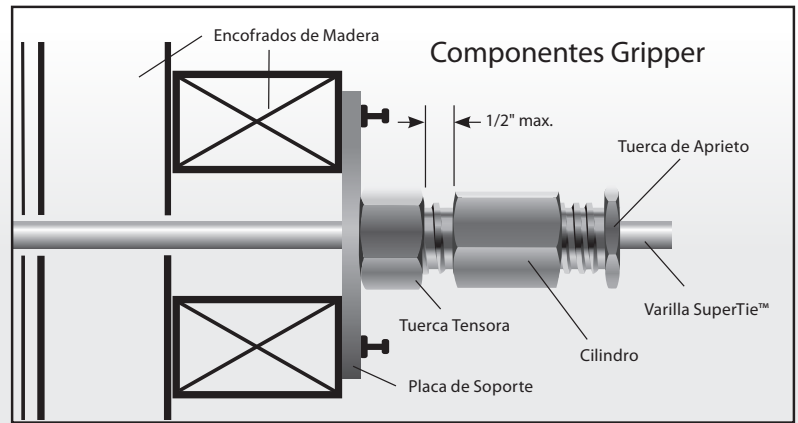
SUPERTIE™

SISTEMA DE ENCOFRADO DE VARILLAS DE FIBRA DE VIDRIO

6K = 3K

Carga de trabajo (S.W.L.) permite un factor de seguridad de 2:1

6K



1
Introducir la varilla de fibra de vidrio en el encofrado. Tramos cortos de varillas se pueden usar como espaciadores internos; se pueden ajustar a la jaula de la barra, o conectar al tirante usando dos Clips Espaciadores.



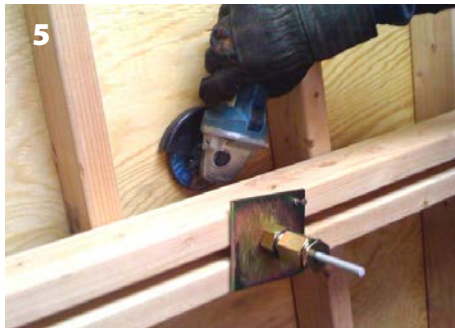
2
Instalar Placa de Soporte y Gripper en la varilla. Para paredes inclinadas, agregue espaciadores en forma de cuña para mantener la varilla recta. La resistencia de una varilla doblada es significativamente reducida.



3
Sujetar el Gripper en la varilla, apretando la Tuerca de Aprieto manualmente, y después con una llave, girando la tuerca un 3/4 de vuelta en sentido horario. Sujetar otro Gripper en la varilla en el lado opuesto del encofrado.



4
Utilizar la Tuerca Tensora para ajustar el ancho del encofrado, o para apretar el encofrado contra los espaciadores internos (hay un factor de ajustabilidad de 1/2" para cada Gripper). Ahora está listo para verter el concreto.



5
Cortar la varilla entre el Gripper y el encofrado.



6
Al quitar los encofrados, se va notar tramos cortos de varillas sobresaltando de la estructura.



7
Para proteger la superficie expuesta de concreto, perforar un agujero de 3/8" en una chapa de metal y deslizar sobre la varilla, y cortarlo.



8
Lijar el talón de la varilla hasta que se quede nivel con la superficie de la estructura de concreto usando una hoja diamantada.



9
El tirante casi desaparece. No hay necesidad para flexiones. Ni tapones. Ni parches.



SUPERTIE™

SISTEMA DE ENCOFRADO DE VARILLAS DE FIBRA DE VIDRIO

6K

Estos datos de distancia de separación entre varillas están determinados por las Prácticas Normales de la Industria. Algunos ejemplos de las distancias y tasas de distribución están indicados en la tabla que sigue. Al determinar la distancia, taladre agujeros de 3/8" de diámetro en madera contrachapada para el sistema SuperTie™ 6K (resistencia a la tracción de 6,000 libras). Al calcular la distancia de separación entre varillas, siempre mantener un factor de seguridad de 2:1.

TABLA DE SEPARACIÓN DE VARILLAS SEGÚN RECOMENDACIONES ACI 347

Temp. ambiental @ tiempo de colado (°F)			Separación entre Varillas		Valor de Varillas de Tensión		
40°	60°	80°					
Tasa de Distribución de Concreto: ft/hr			Horz.	Vert.	Area ft ²	Presión (psf)	S.W.L. (lbs.)
6' 9"	10'	10'	16"	16"	1.78	1685	3000
6'	10'	10'	24"	12"	2.00	1500	3000
4' 4"	10'	10'	24"	16"	2.67	1123	3000
2' 8"	6' 4"	6' 4"	24"	24"	4.00	750	3000

AVISO: Estas figuras son relativas solamente para el sistema SuperTie™. El contratista debe considerar las normas industriales para otros componentes de encofrado: revestimientos, accesorios de madera y otros sistemas de encofrados disponible comercialmente. Siempre se recomienda consultar con un Ingeniero Calificado sobre los diseños de encofrados, mezcla de concreto y condiciones especiales en la obra para determinar la distribución apropiada de las Varillas de Tensión.

Para ayuda en calcular la lista de materiales y cantidades de SuperTie™, por favor de llamar RJD Industries LLC

LISTA DE COMPONENTES

Nº de Producto	Descripción	Embalaje	Peso de Envío
R6/37-100	Varilla SuperTie con largo de 37" con resistencia de 6,000 lbs., color gris, 3,000 lbs. SWL	100 por caja – total de 308 ft.	22 lbs.
R6/48-100	Varilla SuperTie con largo de 48" con resistencia de 6,000 lbs., color gris, 3,000 lbs. SWL	100 por caja – total de 400 ft.	28 lbs.
R6/12G	Varilla con resistencia de 6,000 lbs. de .308" dia. largo de 12', color gris, 3,000 lbs. SWL	50 por paquete – total de 600 ft.	42 lbs.
R6/20G	Varilla con resistencia de 6,000 lbs. de .308" dia. largo de 20', color gris, 3,000 lbs. SWL	50 por paquete – total de 1,000 ft.	68 lbs.
GND6000	Gripper – Diseño Nuevo	100 por cubo	76 lbs.
BP615	Placa de Soporte	50 por caja	55 lbs.
SC6000	Clip Espaciador	100 por bolsa	9 oz.
WS6000	WaterStop	100 por bolsa	15.5 oz.

Para longitudes de varillas personalizadas y/o colores, por favor de llamar para una cotización y un plazo de entrega.

*SWL = Carga de Trabajo

Cuando se usa ingredientes aditivos, retardadores, concreto auto-compactante, etc..., que crea una presión de carga líquida total, se debe usar una nueva carga de trabajo con factor de seguridad de 2.5:1 en lugar del factor de seguridad de 2:1, que en última instancia disminuye la separación de las varillas.

escanea para un distribuidor



RJD Industries, LLC
130 Los Aguajes Ave., Santa Barbara, CA 93101
(805) 456-5980 • rjdindustries.com

Los sistemas SuperTie™ se venden exclusivamente a través de distribuidores de materiales de construcción de calidad. Escanea el código QR para ubicar nuestros distribuidores o llámenos para obtener el nombre del distribuidor más cercano.